

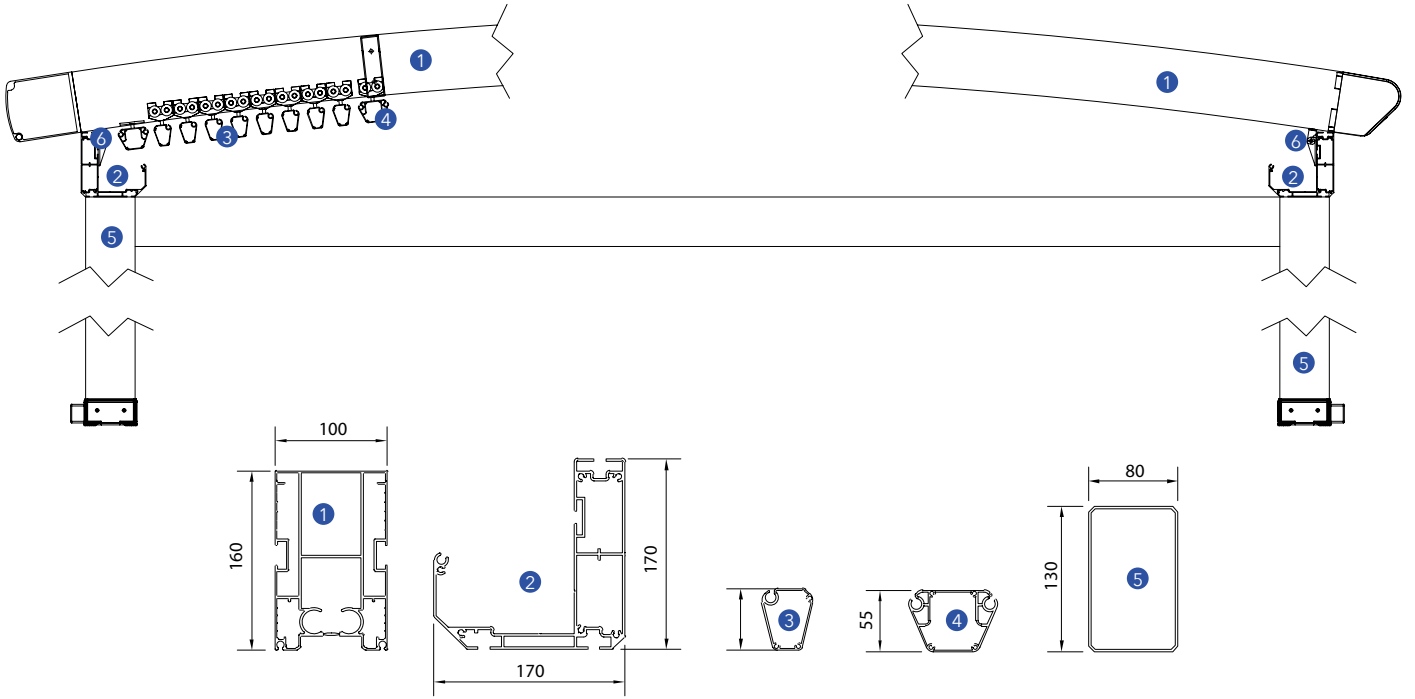
# PergoLine Pearl





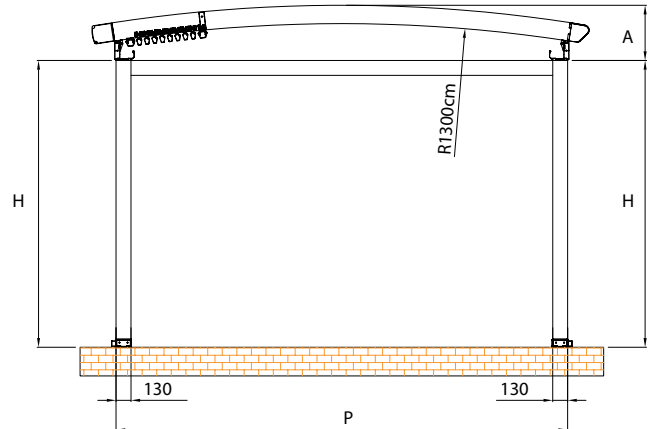
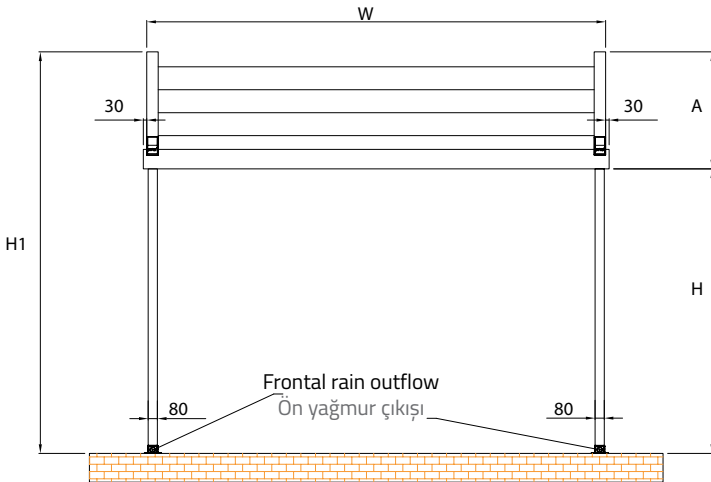
# PergoLine Pearl

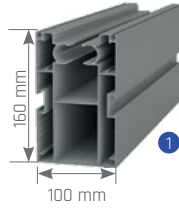
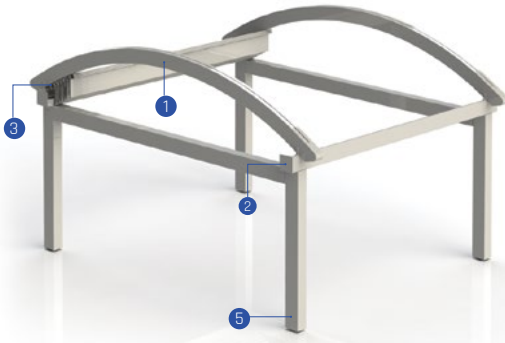
Dimensions in mm Boyutlar mm



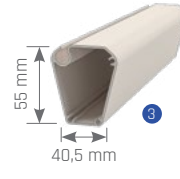
Frontal view / Önden görünüş

Side view / Yandan görünüş

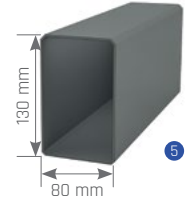




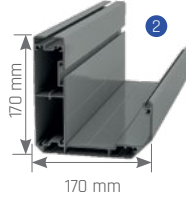
Rails



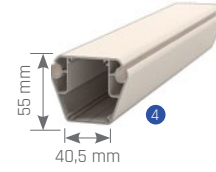
Fabric Profile



Pole



Extruded Frontal Gutter (Water-drain)



Fabric Profile

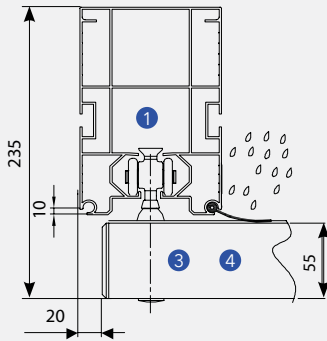
	Max. width	Max. projection
Single Form	450 cm	900 cm
Double Form	800 cm	900 cm
Triple Form	1200 cm	900 cm

#### Technical Details Teknik Ayrıntılar

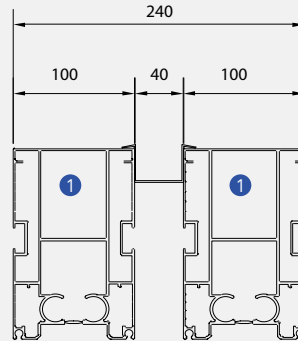
System has 15% inclination for better water drain. If this structure doesn't have these following features, Byart Group will not be responsible for possible knapsacks of water or similar problems concerning the running-off of rainwater. Flowing profiles number is indicative, inclinations are the least guaranteed for a correct outflow of rainwater. For inferior inclinations to least measures pointed in the table, it is possible to add one or more intermediary rails, except for technical office approval.

İyi bir su tahliyesi için en az %15 eğim olmalı. Eğer bu yapı aşağıda belirtilen özelliklere sahip değilse Byart Group yağmur oluklarından veya yağmur suyunun akmasından kaynaklanan benzer sorunlardan sorumlu olmayacaktır. Yağmur suyunun doğru yere akması için doğru eğimin verilmesi şarttır, bunun da belirleyicisi raylardır. Tabloda belirtilen en düşük ölçülere yönelik daha az eğimler için teknik ofis onayı doğrultusunda bir veya birden fazla ara ray eklenmesi mümkündür.

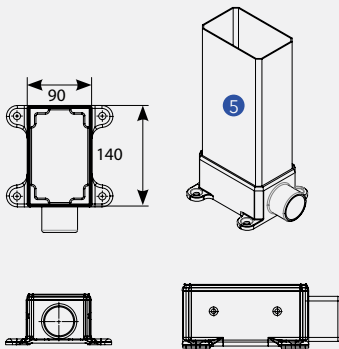
#### Anti -Wind profile / Rüzgar önleyici profil



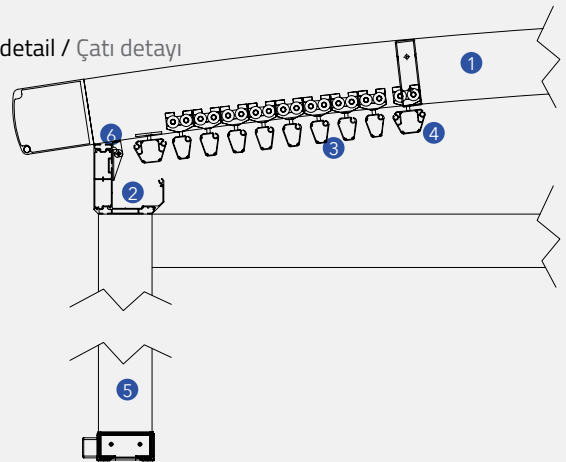
#### Connection roof / Bağlantı çatısı



#### Foot / Ayak



#### Roof detail / Çatı detayı



#### Technical Legend / Teknik Tanım

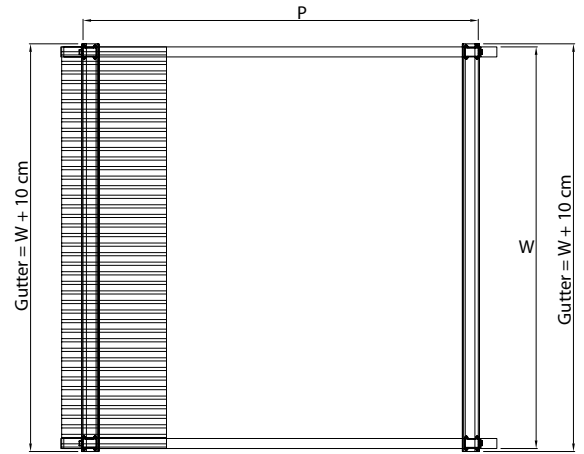
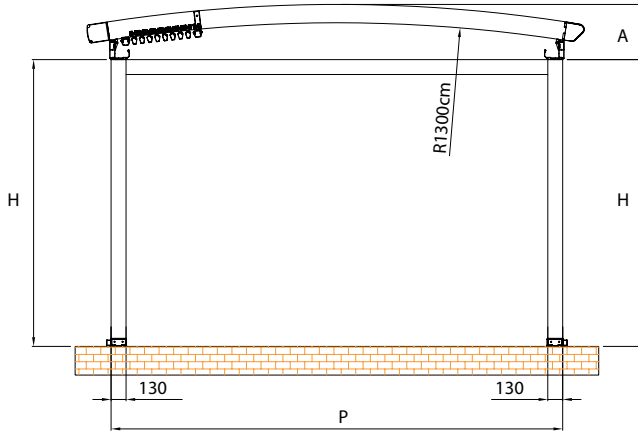
- 1 Rail Ray
- 2 Extruded frontal water-drain Haddeden çekilmiş ön su tahliyesi
- 3 Middle flowing profile Orta akış profili
- 4 Last flowing profile Son akış profili
- 5 Pole Direk

- X Packing Paketleme

# PergoLine Pearl

## Single Form / Tekli Form

Single form +1 motor remote control.  
Tekli form +1 motor uzaktan kumanda.



## COLORS RENKLER

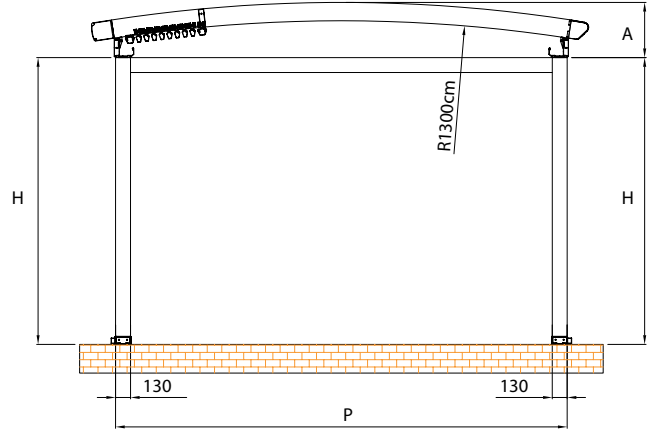
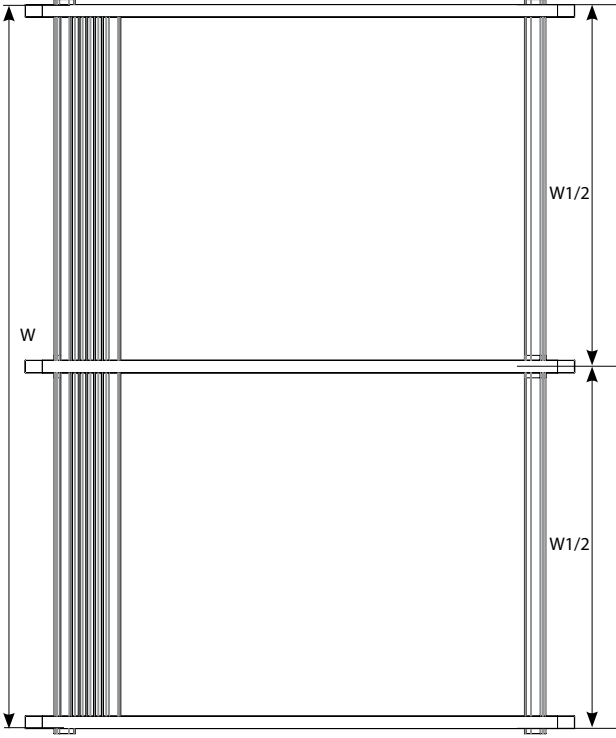
9016 1013 8017 9005 9006 7043 7016



Other Colors +10%  
Diğer Renkler +%10

## Double Form / İkili Form

Double form +2 motor and control unit.  
İkili form +2 motor ve kontrol ünitesi.



### COLORS RENKLER

9016 1013 8017 9005 9006 7043 7016

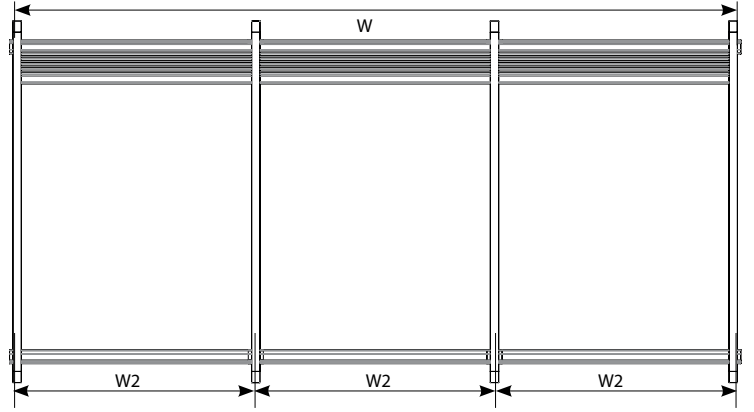
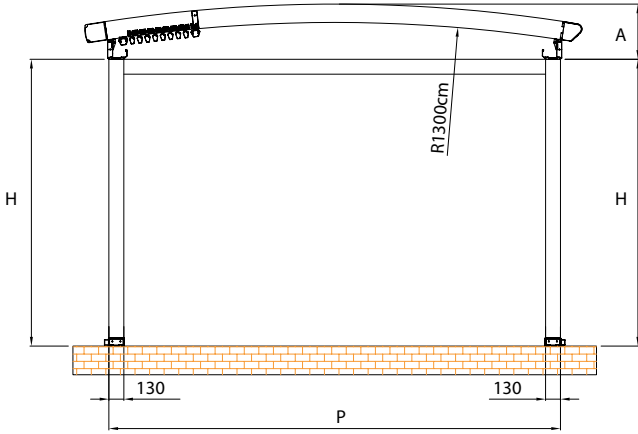


Other Colors +10%  
Diğer Renkler +%10

# PergoLine Pearl

## Triple Form / Üçlü Form

Triple form + 2 motors and control unit.  
Üçlü form + 2 motor ve kontrol ünitesi.



### COLORS RENKLER

9016 1013 8017 9005 9006 7043 7016



Other Colors +10%  
Diğer Renkler +%10

**ORDER FORM SİPARİŞ FORMU**

Customer Müşteri	
Address Adres	
Date Tarih	Delivery Teslimat

H1	<input type="text"/>	H2	<input type="text"/>	W	<input type="text"/>	P	<input type="text"/>
H1	<input type="text"/>	H2	<input type="text"/>	W	<input type="text"/>	P	<input type="text"/>
H1	<input type="text"/>	H2	<input type="text"/>	W	<input type="text"/>	P-	<input type="text"/>
Grid							

**STRUCTURE DETAILS YAPI AYRINTILARI**

Structure Color Konstrüksiyon Rengi	PVC Color PVC Rengi
Connection Bağlantı <input type="checkbox"/> Wall Duvar <input type="checkbox"/> Free Standing Dört Ayak Üzeri	

**ACCESSORIES AKSESUARLAR**

<input type="checkbox"/> Side Beam Cam Kaydı
SOMFY KIT SOMFY SET
<input type="checkbox"/> Wall Connection Profile Duvar Bağlantı Profili
Signature İmza